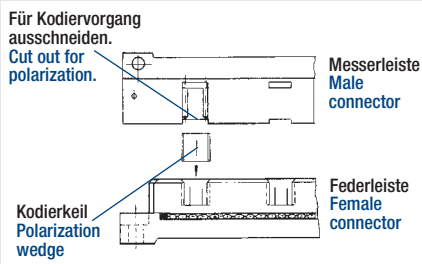


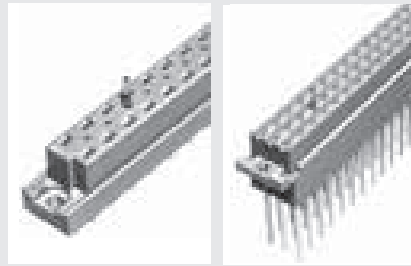
Kodierung / Polarization



Bestell-Nummer / Part number

| Kodierkeil Polarization wedge | Verpackungseinheit Packaging unit |
|----------------------------------|--------------------------------------|
| 100-000-043 | 25 Satz / 25 sets |

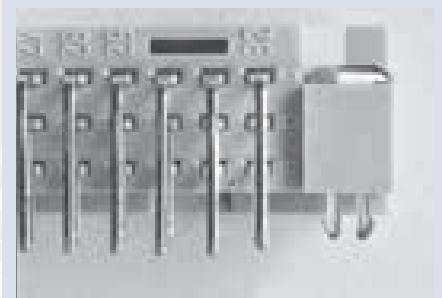
**Kodierstift für Bauform D, E und F
Polarizing pin for type D, E, and F**



Bestell-Nummer / Part number

| Kodierstift Polarizing pin | Verpackungseinheit Packaging unit |
|-------------------------------|--------------------------------------|
| 100-000-031 | 100 Stück / 100 pieces |

Befestigungs-Clip / Mounting Clip

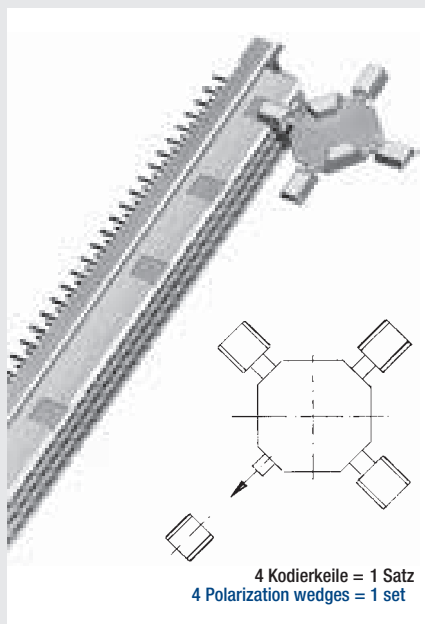


| Serie Series | Messerleisten Male connectors | Federleisten Female connectors |
|-----------------|----------------------------------|--|
| 100 | 1/2 B, 1/2 C, B, C, D | 1/2 B, 1/2 C, B, C, D (gerade / straight) |
| 106 | C + 1 | C + 1 |
| 130 | 1/2 Q, Q, 1/2 R, R | - |

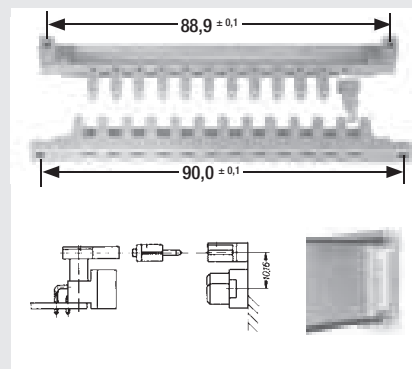
Bestell-Nummern / Part numbers

| Befestigungs-Clip Mounting Clip | Serie Series | Leiterplattenstärke P.C.B. thickness |
|------------------------------------|------------------|---|
| ...B | 100 bis / to 130 | 1,6 mm |

Kodierkeil / Polarization wedge



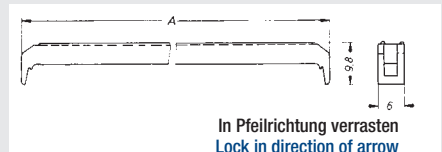
**Kodierleiste für Bauform B, C, D, F und R
Polarization set for type B, C, D, F, and R**



Bestell-Nummer / Part number

| Kodierleiste Polarization Set | Schrauben und Muttern Screws and nuts | Werkstoff Raw material | Farbe Colour |
|----------------------------------|--|---|-----------------|
| 100-000-026 | ohne without | Polycarbonat GV / Glass filled polycarbonate | rot red |

| Zugentlastungsbügel für Federleisten Strain relief bracket for female connectors | Bauform Type | Maß A Dimension A | Verpackungseinheit Packaging unit |
|---|----------------------------------|----------------------|--------------------------------------|
| 120-000-032 | B + C (64-pol. / 64 contacts) | 82,6 mm | 10 Stück / 10 pièces |
| 120-000-042 | 1/2 C | 45,6 mm | |



Übergabesystem / Interface system

Bestell-Nummer / Part number

| Steckverbinder-Gehäuse Connector housing | Verpackungseinheit Packaging unit | |
|---|--------------------------------------|--|
| 100-000-064 | 1 Satz / 1 set | |