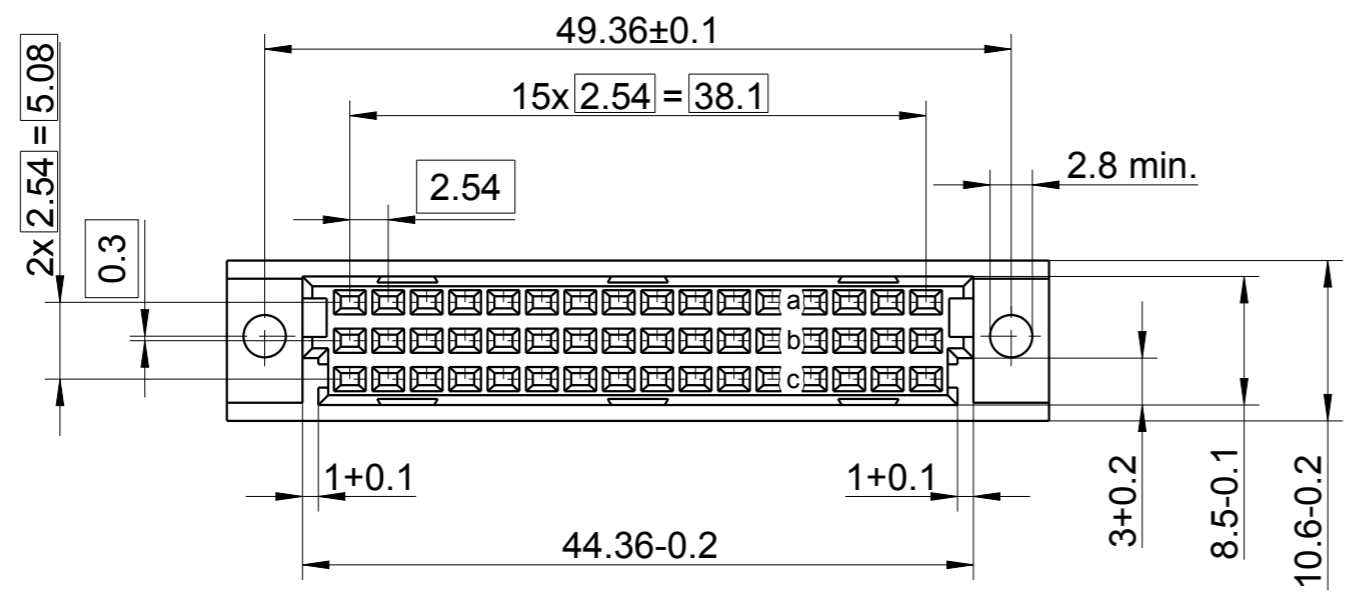
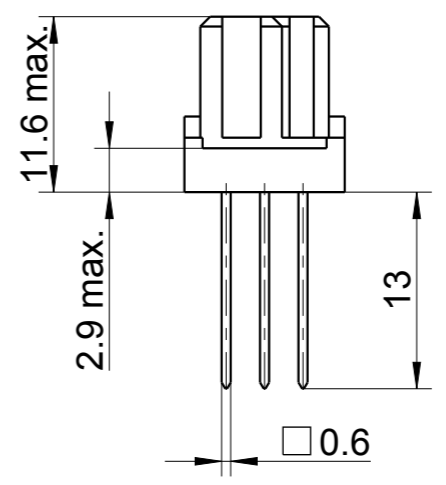
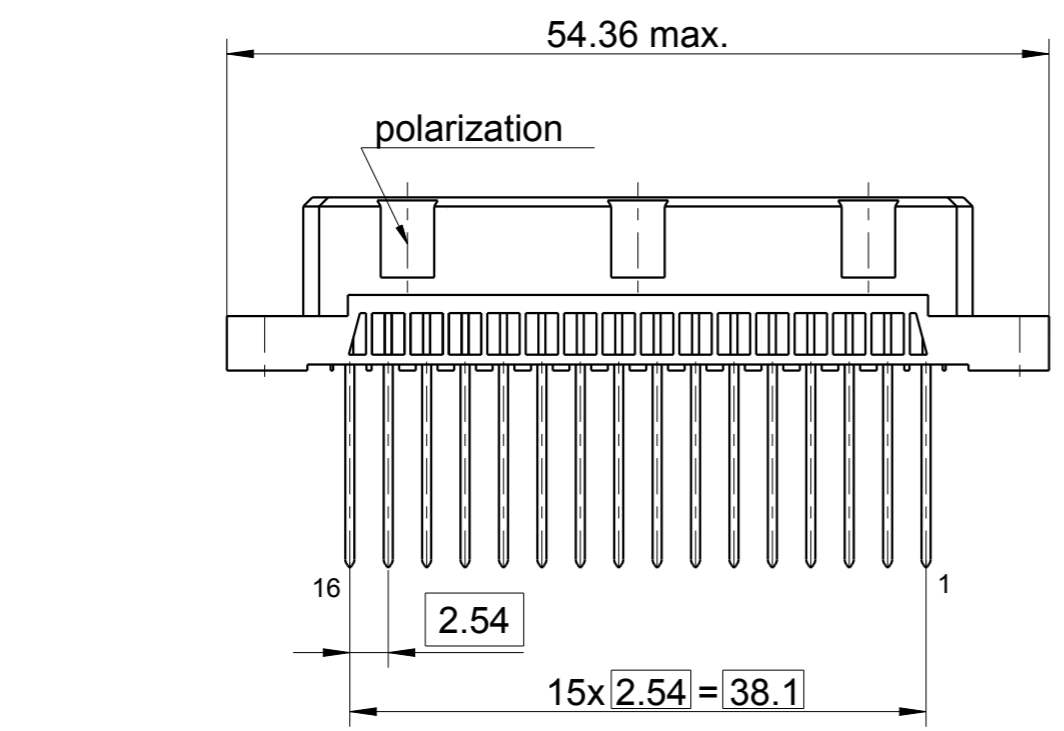


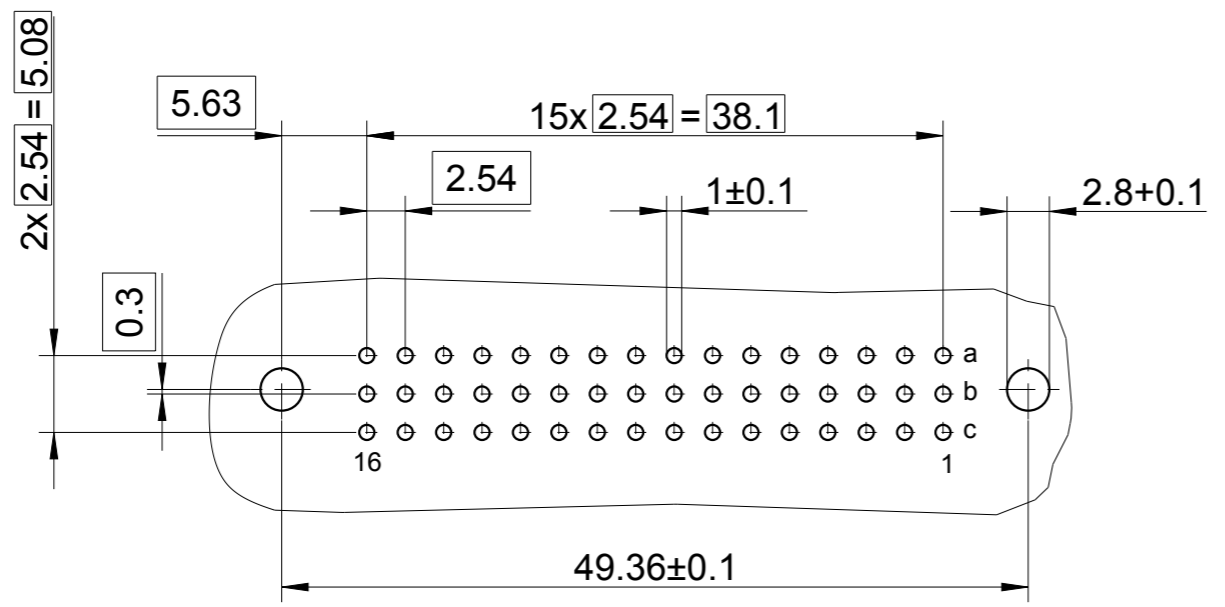
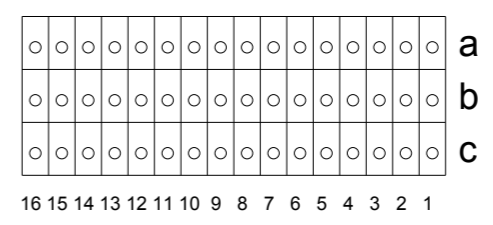
The reproduction, transmission or use of this document or its contents is not permitted without express written authority. Offenders will be liable for damages. All rights, including rights created by patent grant or registration of an utility model or design, are reserved.

Weitergabe sowie Vervielfaeltigung dieser Unterlage, Verwertung und Mitteilung ihres Inhalts nicht gestattet, soweit nicht ausdruecklich zugestanden. Zuwiderhandlungen verpflichten zu Schadenersatz. Alle Rechte vorbehalten, insbesondere fuer den Fall der Patenterteilung oder GM-Eintragung.



100-348-431 C/2 48F-FET a,b,c
Wire Wrap 13mm class 2

Standard Kontakt / Standard Contact (13mm)



All data subject to amendment without notice

3D-CAD-MODELLNAME: IMPORT DRW				FILETYPE: DXF	Dateiname Zeichnung / FILENAME DRAWING: C-100-348-431	
wird verwendet in / USED IN: -		Allgemeintoleranzen GENERAL TOLERANCES		Einheit/UNIT mm	Maßstab: SCALE DO NOT SCALE	VOLUME: Gewicht/WEIGHT: <small>unverbindlich WITHOUT OBLIGATION!</small>
Bemerkungen / REMARKS				DATE	NAME	Benennung/TITLE
KUNDENZEICHNUNG CUSTOMER DRAWING				erstellt DRAWN BY	09.09.09	C.SCHANK
				geprüft CHECKED	09.09.09	ROK
				Freigabe RELEASED	09.09.09	RAS
				DIN SOCKET, Type C/2, straight, class 2 48 contacts, wire wrap 13mm		
				Zeichnungsnummer/DRAWING-NO.		Blatt SHT. 1
				C-100-348-431		von OF 1
1	1951	09.09.09	RAS	Project: HICON		Format: A3
REV.	Aenderung/ECN	DATE	NAME	www.pancon.de / GERMANY www.panconconnectors.com / USA		

