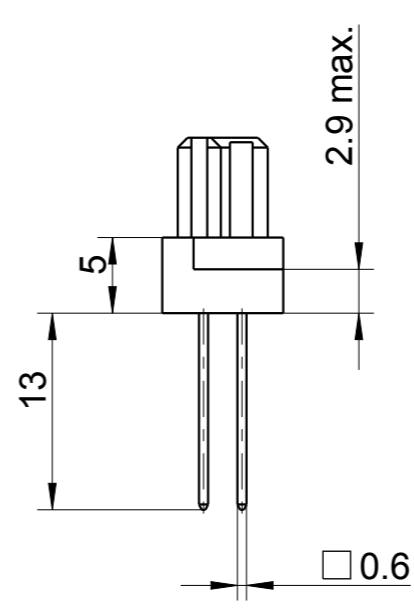
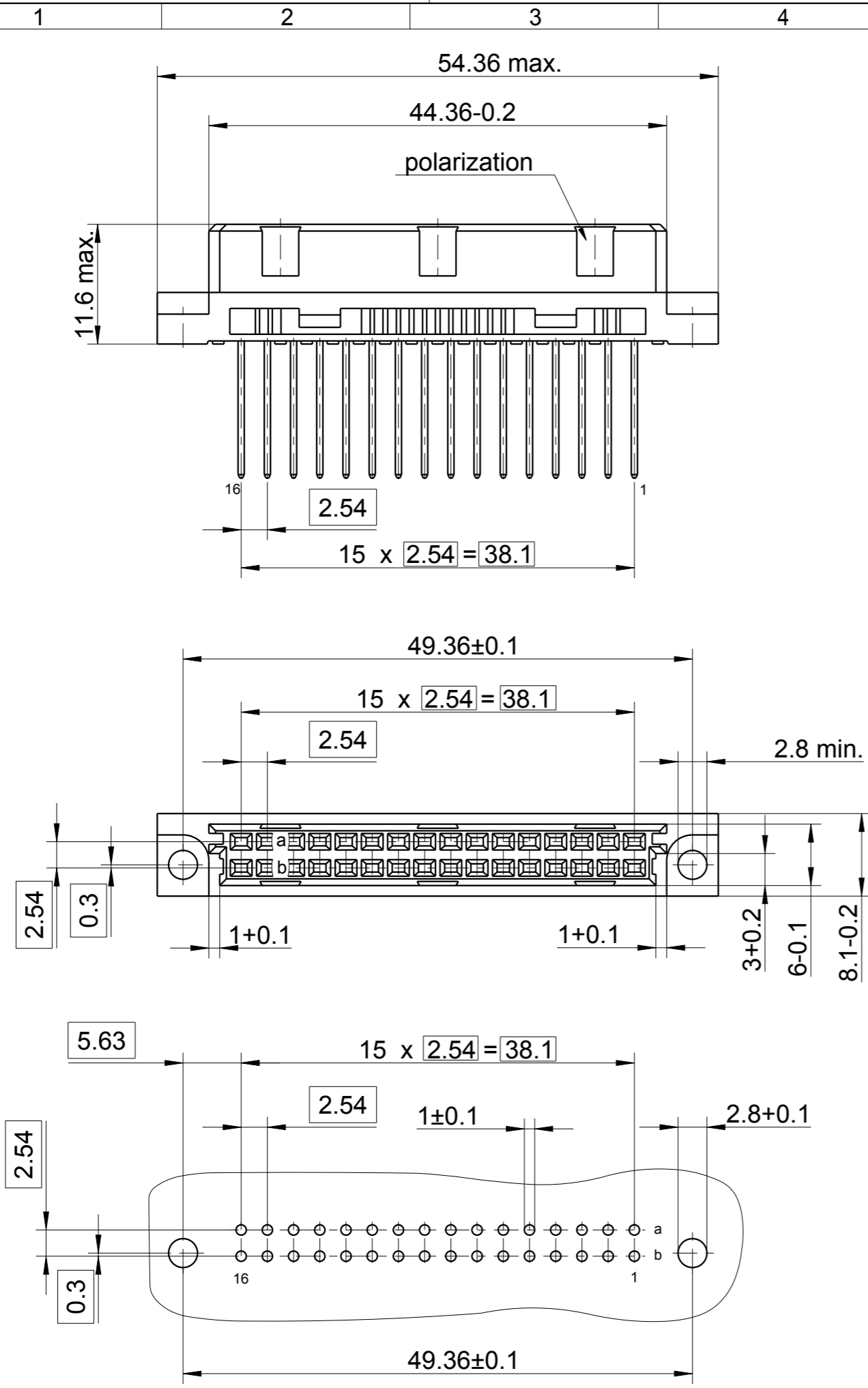
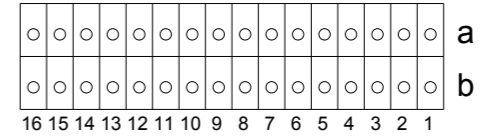


The reproduction, transmission or use of this document or its contents is not permitted without express written authority. Offenders will be liable for damages. All rights, including rights created by patent grant or registration of an utility model or design, are reserved.

Weitergabe sowie Vervielfältigung dieser Unterlage, Verwertung und Mitteilung ihres Inhalts nicht gestattet, soweit nicht ausdrücklich zugestanden. Zuwiderhandlungen verpflichten zu Schadensersatz. Alle Rechte vorbehalten, insbesondere fuer den Fall der Patenterteilung oder GM-Eintragung.



100-632-431 B/2 32F a,b  
Wire Wrap 13mm class 2



All data subject to amendment without notice

3D-CAD-MODELLNAME: <b>IMPORT DRW</b>				FILETYPE: <b>DXF</b>	Dateiname Zeichnung / FILENAME DRAWING: <b>C-100-632-431</b>	
wird verwendet in / USED IN: -		Allgemeintoleranzen GENERAL TOLERANCES		Einheit/UNIT <b>mm</b>	Maßstab: SCALE <b>DO NOT SCALE</b>	VOLUME: Gewicht/WEIGHT: <small>unverbindlich WITHOUT OBLIGATION!</small>
Bemerkungen / REMARKS				EUROPEAN PROJECTION	MATERIAL: - Oberfl./FINISH: -	
<b>KUNDENZEICHNUNG CUSTOMER DRAWING</b>		erstellt DRAWN BY	DATE	NAME	Benennung/TITLE	
		geprüft CHECKED	09.09.09	ROK	<b>DIN SOCKET, Type B/2, straight, class 2 32 contacts, wire wrap 13mm</b>	
		Freigabe RELEASED	09.09.09	RAS		
<b>1</b>	1951	09.09.09	RAS	Zeichnungsnummer/DRAWING-NO. <b>C-100-632-431</b>		Blatt SHT. <b>1</b>
REV.	Aenderung/ECN	DATE	NAME	 www.pancon.de / GERMANY www.panconconnectors.com / USA		von OF <b>1</b>
				Project: HICON		Format: A3