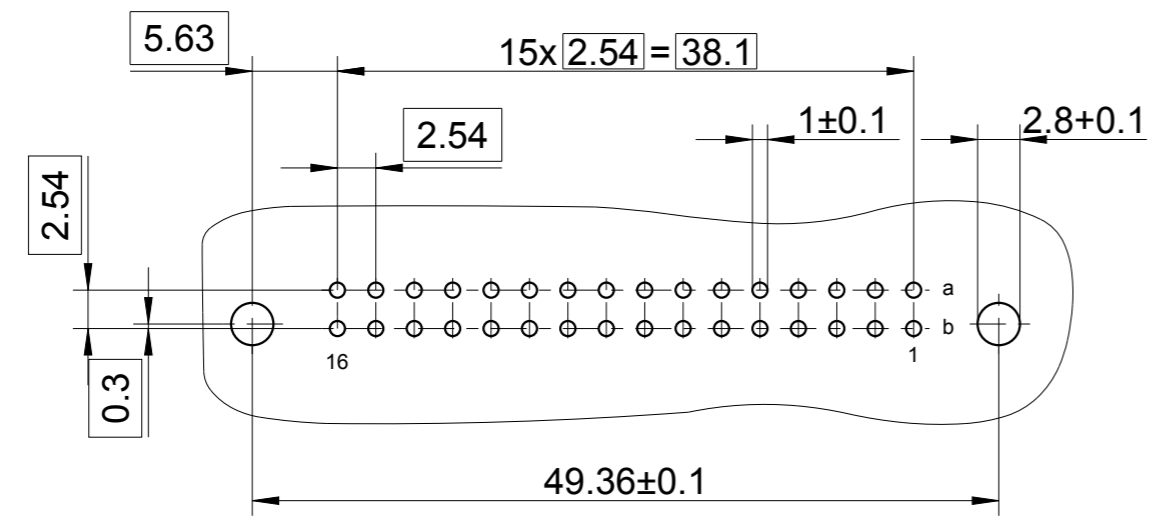
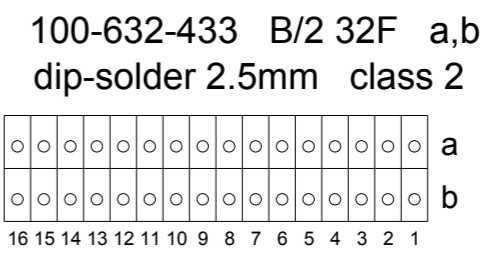
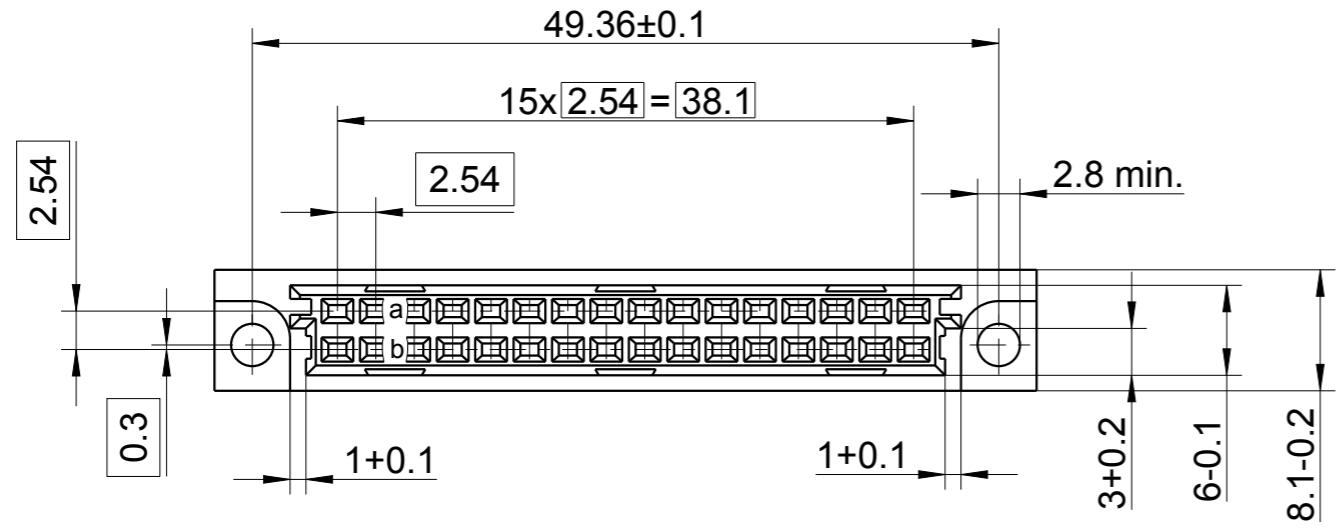
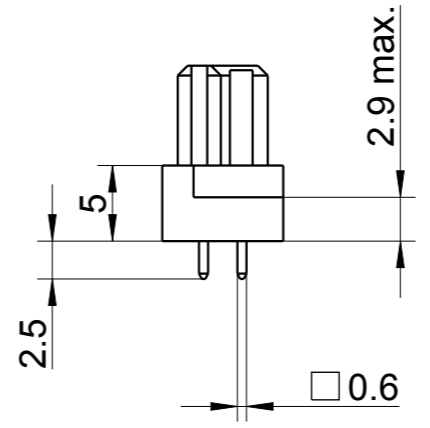
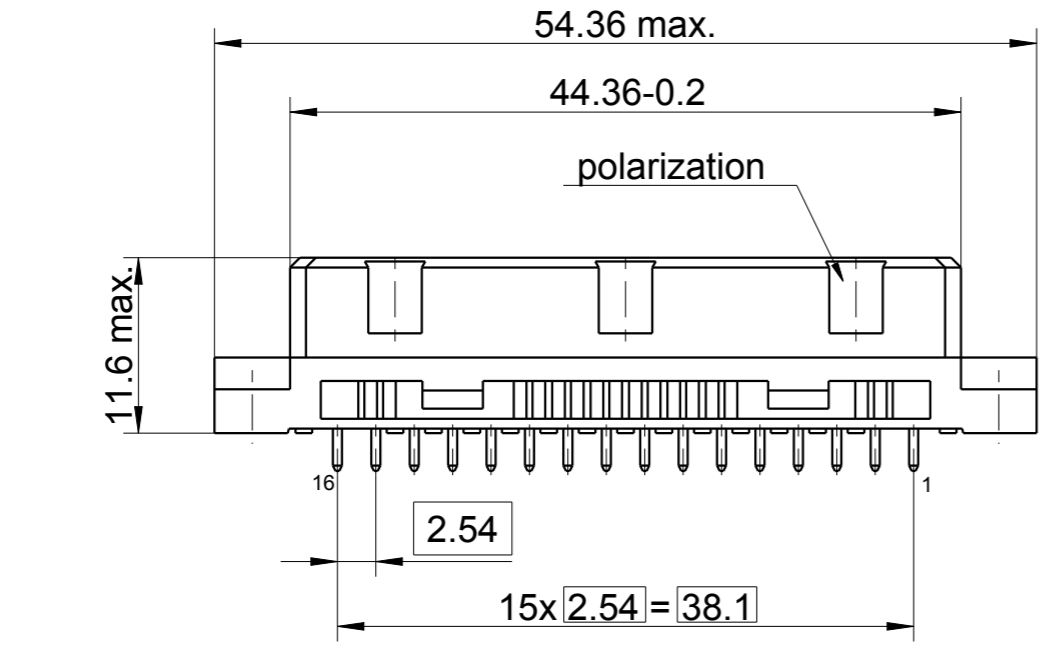


The reproduction, transmission or use of this document or its contents is not permitted without express written authority. Offenders will be liable for damages. All rights, including rights created by patent grant or registration of an utility model or design, are reserved.

Weitergabe sowie Vervielfältigung dieser Unterlage, Verwertung und Mitteilung ihres Inhalts nicht gestattet, soweit nicht ausdrücklich zugestanden. Zuwiderhandlungen verpflichten zu Schadensersatz. Alle Rechte vorbehalten, insbesondere fuer den Fall der Patenterteilung oder GM-Eintragung.



All data subject to amendment without notice

3D-CAD-MODELLNAME: IMPORT DRW				FILETYPE: DXF	Dateiname Zeichnung / FILENAME DRAWING: C-100-632-433	
wird verwendet in / USED IN: -		Allgemeintoleranzen GENERAL TOLERANCES		Einheit/UNIT mm	Maßstab: SCALE DO NOT SCALE	VOLUME: Gewicht/WEIGHT: <small>unverbindlich WITHOUT OBLIGATION!</small>
Bemerkungen / REMARKS				EUROPEAN PROJECTION	MATERIAL: - Oberfl./FINISH: -	
KUNDENZEICHUNG CUSTOMER DRAWING				DATE	NAME	Benennung/TITLE
				erstellt DRAWN BY	09.09.09	C.SCHANK
				geprüft CHECKED	09.09.09	ROK
				Freigabe RELEASED	09.09.09	RAS
1	1951	09.09.09	RAS	 www.pancon.de / GERMANY www.panconconnectors.com / USA		Benennung/TITLE DIN SOCKET, Type B/2, straight, class 2 32 contacts, solder pin 2.5mm
REV.	Aenderung/ECN	DATE	NAME			Zeichnungsnummer/DRAWING-NO. C-100-632-433
					Project: HICON	Format: A3