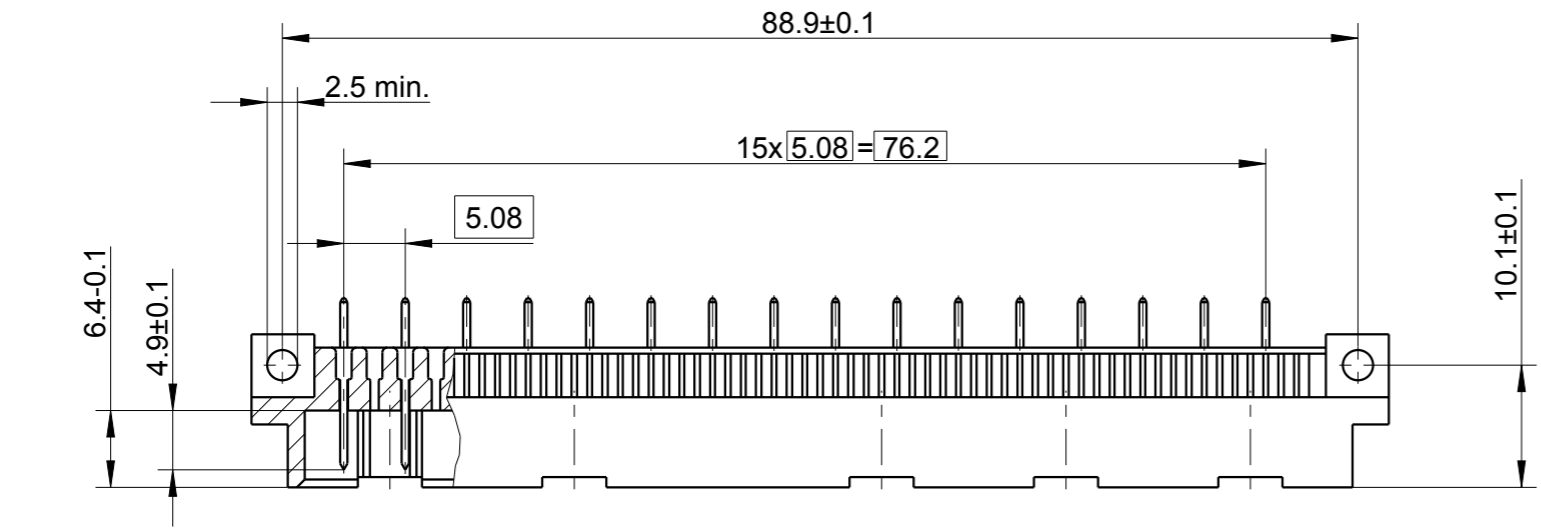
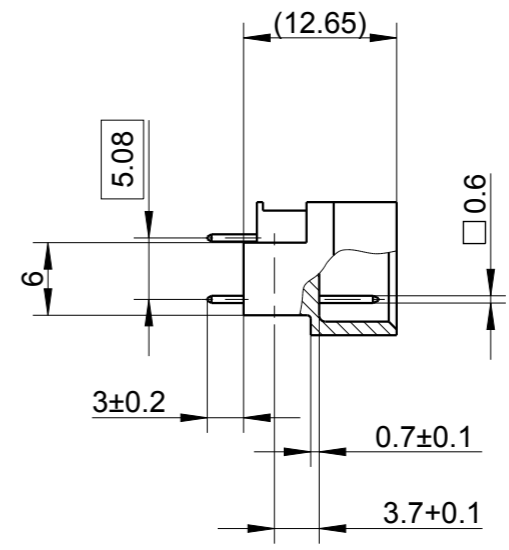
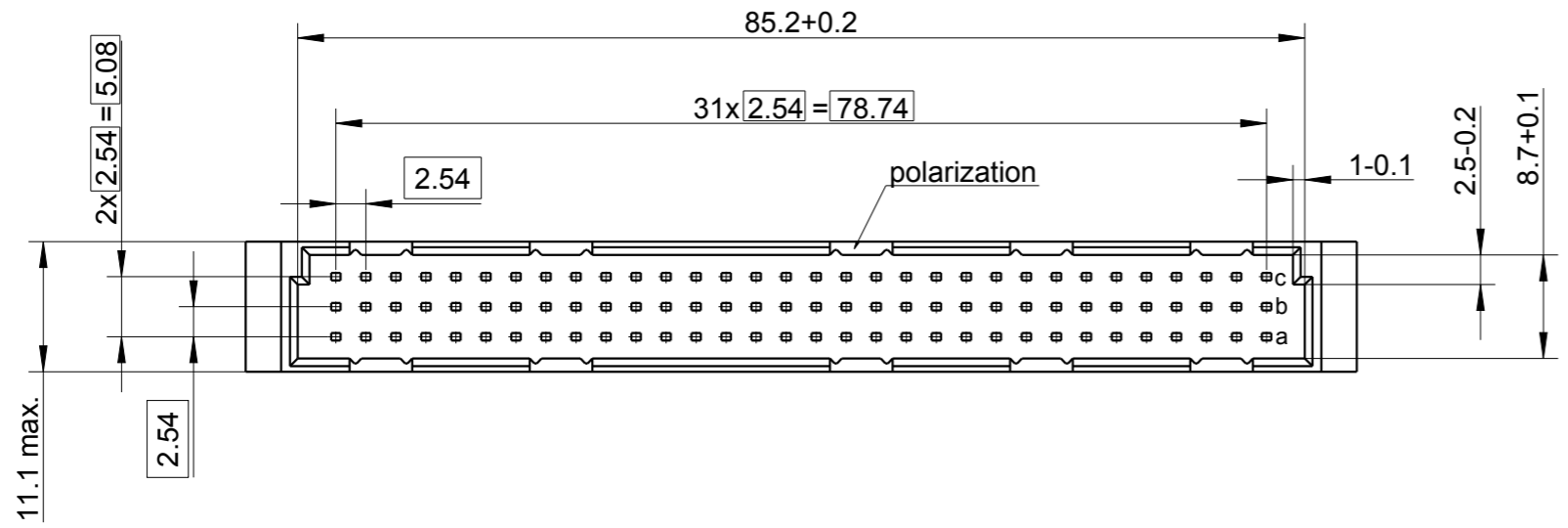


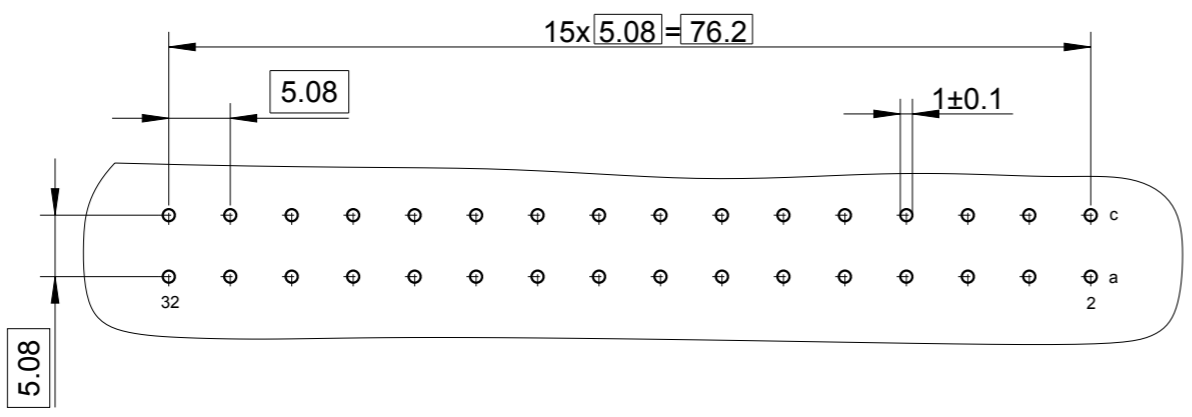
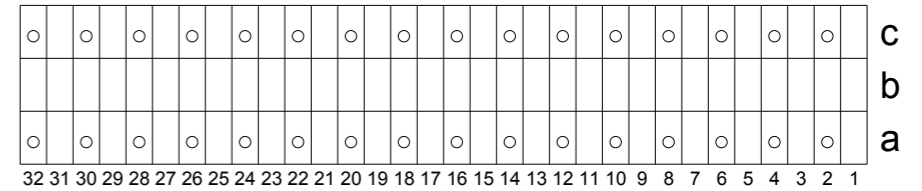
The reproduction, transmission or use of this document or its contents is not permitted without express written authority. Offenders will be liable for damages. All rights, including rights created by patent grant or registration of an utility model or design, are reserved.

Weitergabe sowie Vervielfältigung dieser Unterlage, Verwertung und Mitteilung ihres Inhalts nicht gestattet, soweit nicht ausdrücklich zugestanden. Zuwiderhandlungen verpflichten zu Schadensersatz. Alle Rechte vorbehalten, insbesondere fuer den Fall der Patenterteilung oder GM-Eintragung.



100-932-133 C32M a,c
dip-solder 3.0mm class 2

○ Standard Kontakt / Standard Contact (4.9mm)



All data subject to amendment without notice

3D-CAD-MODELLNAME: IMPORT DRW				FILETYPE: DXF	Dateiname Zeichnung / FILENAME DRAWING: C-100-932-133	
wird verwendet in / USED IN: - - -		Allgemeintoleranzen GENERAL TOLERANCES	Einheit/UNIT mm	Maßstab: SCALE DO NOT SCALE	VOLUME: Gewicht/WEIGHT: <small>unverbindlich WITHOUT OBLIGATION!</small>	
Bemerkungen / REMARKS			DATE NAME	Benennung/TITLE		
KUNDENZEICHUNG CUSTOMER DRAWING			erstellt DRAWN BY	09.09.09	C.SCHANK	
			geprüft CHECKED	09.09.09	ROK	
			Freigabe RELEASED	09.09.09	RAS	
1	1951	09.09.09	RAS	 www.pancon.de / GERMANY www.panconconnectors.com / USA		Blatt SHT. 1
REV.	Aenderung/ECN	DATE	NAME			Zeichnungsnummer/DRAWING-NO. C-100-932-133
					Project: HICON	Format: A3